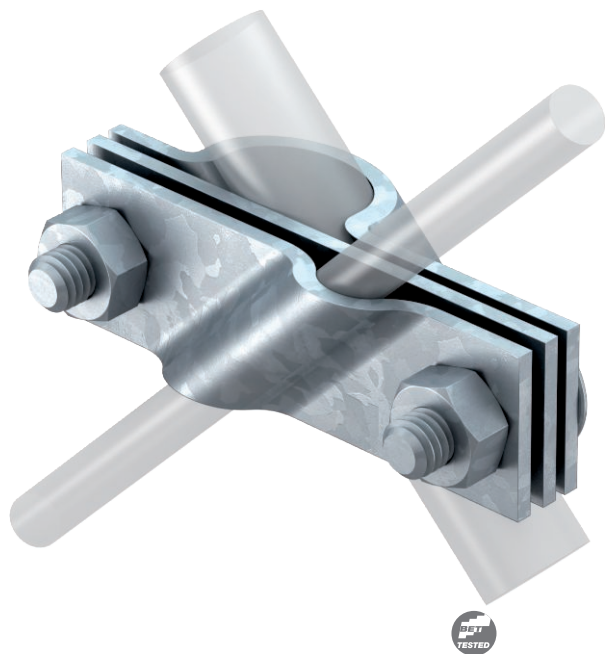


Techninių duomenų lapas

Jungtis, skirta įžeminimo elektrodui, universali

Art. Nr. 5001641

OBO
BETTERMANN



- tinka apvaliesiems laidininkams Rd 8-10 ir juostiniams laidininkams iki FL 40 prijungti
- su tarpine plokšte
- montuojama su 2 šešiabriauniais varžtais M10 x 30 ir 2 šešiakampėmis varžtelėmis M10

St Plienas

FT karštai cinkuotas

Pagrindiniai duomenys

Art.-Nr.	5001641
Modelis	2760 20 FT
1 pavadinimas	Jungtis prie elektrodo
2 pavadinimas	prijungti vielą arba juostą
Dydis	20mm
Medžiaga	Plienas
Medžiagos santrumpa	St
Paviršius	karštai cinkuotas
Paviršius pagal DIN	DIN EN ISO 1461
Paviršius. Santrumpa	FT
Mažiausias pardavimo vienetas	5,00 vienetų
Svoris	28,34 kg/100 vnt.

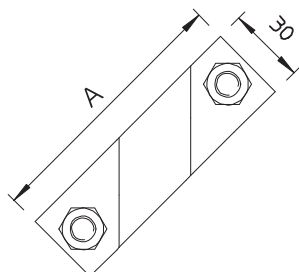
Techninių duomenų lapas

Jungtis, skirta įžeminimo elektrodui, universali

Art. Nr. 5001641



Techniniai duomenys



Matmuo A	101,00 mm
Forma	Jungtis
Įžemiklio jungties skersmuo	20 mm
skirta giluminiam įžemikliui	20,00 Ø mm
Gnybtų zona	8-10 mm
Trumpojo jungimo srovė (50 Hz) (1s; ≤300 °C)	7,90 kA
Pritaikymas	Rd 8-10/FL40 mm
Tarpinė plokštė	<input checked="" type="checkbox"/>

