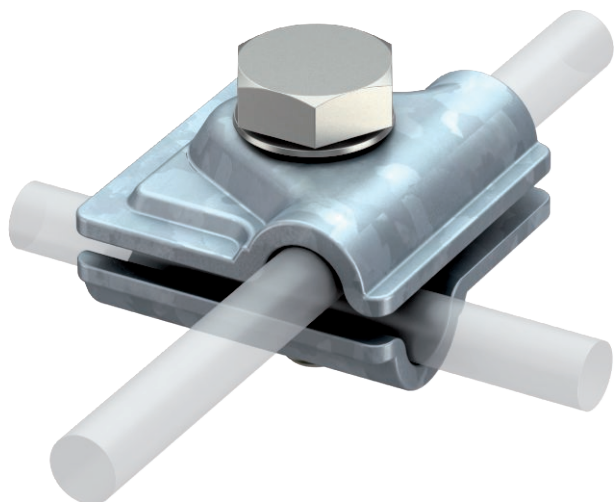


# Techninių duomenų lapas

## „Vario“ greito montažo jungtis

Art. Nr. 5311500

**OBO**  
BETTERMANN



- T formos, kryžminiems ir lygiagrečiams vielos sujungimams
- greitas montavimas, su varžtu M10 x 30 iš nerūdijančio plieno
- atitinka reikalavimus pagal VDE 0185-305 (IEC 62305)



<b>St</b>	Plienas
<b>FT</b>	karštai cinkuotas

### Gaminio aprašymas

### Pagrindiniai duomenys

Art.-Nr.	5311500
Modelis	249 8-10 ST
1 pavadinimas	Greito sujungimo gnybtas
2 pavadinimas	vario -universalus
Dydis	8-10mm
Medžiaga	Plienas
Medžiagos santrumpa	St
Paviršius	karštai cinkuotas
Paviršius pagal DIN	DIN EN ISO 1461
Paviršius. Santrumpa	FT
Svoris	9,31 kg/100 vnt.

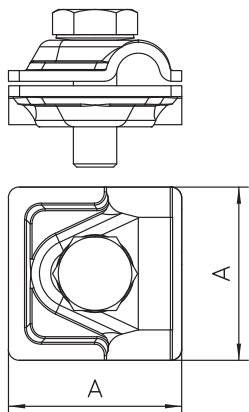
# Techninių duomenų lapas

„Vario“ greito montažo jungtis

Art. Nr. 5311500



## Techniniai duomenys



Matmuo A	40,00 mm
Tvirtinimo varžto tipas	Varžtas šešiakampe galvute
Sujungiklio tipas	Universalus gnybtas
Žaibo srovės laidumas	H/100 kA
Tinkamas sujungimui	Apvalusis laidininkas Rd 8-10 / Rd 8-10
Trumpojo jungimo srovė (50 Hz) (1s; ≤300 °C)	5,60 kA
Pritaikymas	Rd 8-10 mm
Tarpinė plokštė	□