

Techninių duomenų lapas

Kabelių paskirstymo dėžutė A 14

Art. Nr. 2000378

OBO
BETTERMANN



Apsaugos klasė IP55, vardinė įtampa 400 V, vardinis skerspjūvis 2,5 ÷ mm², 8 įvadų 5–14 mm skersmens kabeliams
8 įvadai 5–11 mm skersmens kabeliams.
Gnybto dangtelis.
Matmenys: 100 x 100 x 40 mm
Vidiniai matmenys: 90 x 90 x 35 mm
10 dėžučių 1 išplovimo įrankis



PE Polietilenas

Pagrindiniai duomenys

Art.-Nr.	2000378
Modelis	A 14
1 pavadinimas	Sujungimo dėžutė
Dydis	100x100x38
Spalva	šviesiai pilka
RAL numeris	7035
Medžiaga	Polietilenas
Medžiagos santrumpa	PE
Mažiausias pardavimo vienetą	10,00 vienetų
Svoris	5,86 kg/100 vnt.

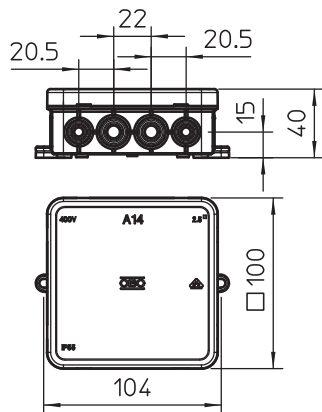
Techninių duomenų lapas

Kabelių paskirstymo dėžutė A 14

Art. Nr. 2000378

OBO
BETTERMANN

Techniniai duomenys



Ilgis	100,00 mm
Plotis	100,00 mm
Aukštis	40,00 mm
Vidiniai matmenys	90x90x35 mm
Matmenys lxxh	100x100x40 mm
Matmenys	100 x 100 x 40 mm
Jungiami vienas po kito	<input type="checkbox"/>
Įvadų skaičius	14,00
Įvado tipas	Kabelis
Įvado rūšis	Kabelis
Korpuso įvorės tipas	Išankstinis ženklėjimas
Nominali izoliacijos įtampa Ui	690,00 V
Komplektavimas	be
Dangtis	neskaidrus
Dangtelio tvirtinimas	užfiksuojama
Įvada	8 įvada, skirti kabeliams, kurių skersmuo 5–14 mm 8 įvada, skirti kabeliams, kurių skersmuo 5–11 mm
Įvadas iš galo	<input type="checkbox"/>
Konstrukcija, patikrinta sprogoje aplinkoje	<input type="checkbox"/>
atsparus liepsnai	atsparus ugniai pagal VDE 0471/DIN 695, 2-1 dalį, bandomoji temperatūra – 650°C
Forma	kvadratinis
Funkcionalumo išlaikymas (ETIM)	be
Potencialiai sprogiai aplinkai	be
potencialiai sprogiai aplinkai, dujos	be
potencialiai sprogiai aplinkai, dulkės	be
Be halogenų	<input checked="" type="checkbox"/>
Maks. laidų skersmuo	2,50 mm ²
Su ekranavimu	<input type="checkbox"/>
Su dangteliu	<input checked="" type="checkbox"/>
Montavimo būdas	Montavimas ant sienos arba prie lubų
Montavimo būdas	Montavimas ant sienos arba prie lubų
Vardinis skerspjūvis	2,50 mm ²
Vardinė įtampa	690,00 V
Apsaugos rūšis	IP55
Plombuojamas	<input type="checkbox"/>
Naudojimo temperatūros diapazonas	-5,00 - 45,00 °C
Permatomas dangtelis	<input type="checkbox"/>
Atsparus oro sąlygoms	<input type="checkbox"/>