

Techninių duomenų lapas

Kabelių paskirstymo dėžutė A 18

Art. Nr. 2000410

OBO
BETTERMANN



Apsaugos klasė IP55, vardinė įtampa 400 V, vardinis skerspjūvis 2,5 ÷ mm², 10 įvadų 5–14 mm skersmens kabeliams

8 įvadais 5–11 mm skersmens kabeliams.

Gnybto dangtelis.

Matmenys: 125 x 100 x 40 mm

Vidiniai matmenys: 115 x 90 x 35 mm

10 dėžučių 1 išplovimo įrankis



PE Polietilenas

Pagrindiniai duomenys

Art.-Nr.	2000410
Modelis	A 18
1 pavadinimas	Sujungimo dėžutė
Dydis	125x100x38
Spalva	šviesiai pilka
RAL numeris	7035
Medžiaga	Polietilenas
Medžiagos santrumpa	PE
Mažiausias pardavimo vienetas	10,00 vienetų
Svoris	6,96 kg/100 vnt.

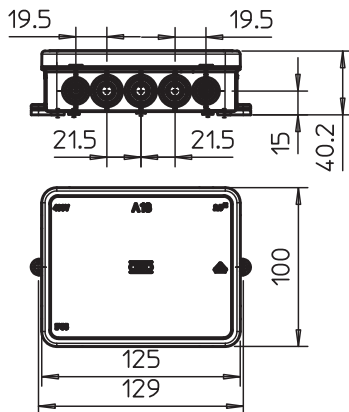
Techninių duomenų lapas

Kabelių paskirstymo dėžutė A 18

Art. Nr. 2000410

OBO
BETTERMANN

Techniniai duomenys



Ilgis	125,00 mm
Plotis	100,00 mm
Aukštis	40,00 mm
Vidiniai matmenys	115x90x35 mm
Matmenys lxxh	125x100x40 mm
Matmenys	125 x 100 x 40 mm
Jungiami vienas po kito	<input type="checkbox"/>
Įvadų skaičius	18,00
Įvado tipas	Kabelis
Įvado rūšis	Kabelis
Korpuso įvorės tipas	Išankstinis ženklėjimas
Nominali izoliacijos įtampa Ui	690,00 V
Komplektavimas	be
Dangtis	neskaidrus
Dangtelio tvirtinimas	užfiksuojama
Įvadai	10 įvadų, skirti kabeliams, kurių skersmuo 5–14 mm 8 įvadai, skirti kabeliams, kurių skersmuo 5–11 mm
Įvadas iš galo	<input type="checkbox"/>
Konstrukcija, patikrinta sprogoje aplinkoje	<input type="checkbox"/>
atsparus liepsnai	atsparus ugniai pagal VDE 0471/DIN 695, 2-1 dalį, bandomoji temperatūra – 650°C
Forma	kvadratinis
Funkcionalumo išlaikymas (ETIM)	be
Potencialiai sprogiai aplinkai	be
potencialiai sprogiai aplinkai, dujos	be
potencialiai sprogiai aplinkai, dulkės	be
Be halogenų	<input checked="" type="checkbox"/>
Maks. laidų skersmuo	2,50 mm ²
Su ekranavimu	<input type="checkbox"/>
Su dangteliu	<input checked="" type="checkbox"/>
Montavimo būdas	Montavimas ant sienos arba prie lubų
Montavimo būdas	Montavimas ant sienos arba prie lubų
Vardinis skerspjūvis	2,50 mm ²
Vardinė įtampa	690,00 V
Apsaugos rūšis	IP55
Plombuojamas	<input type="checkbox"/>
Naudojimo temperatūros diapazonas	-5,00 - 45,00 °C
Permatomas dangtelis	<input type="checkbox"/>
Atsparus oro sąlygoms	<input type="checkbox"/>