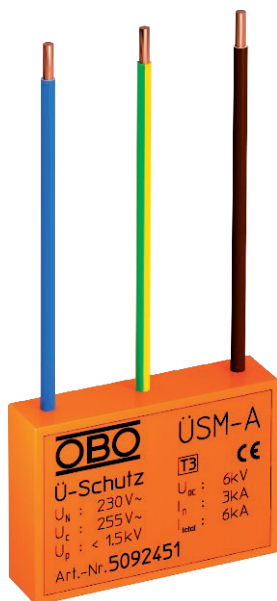


Techninių duomenų lapas

Apsaug. nuo viršįtamp. modulis 230 V

Art. Nr. 5092451



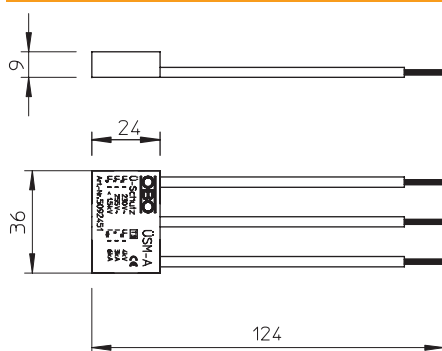
Apsaugos nuo viršįtampio modulis, 3 tipas pagal DIN EN 61643-11, skirtas 230 V tinklams.

- Su garsiniu signalu apie gedimą
- Mažų gabaritų
- Plastikas be halogenų (UL 94 V-0)
- Y sujungimų sistema

Naudojimas: naudojamas universaliai visose instaliavimo sistemose.



Matmenys



Pagrindiniai duomenys

Art.-Nr.	5092451
Modelis	ÜSM-A
1 pavadinimas	Apsauga nuo viršįtamp. Modul45
2 pavadinimas	visoms instal.sistemoms
Dydis	255V
Mažiausias pardavimo vienetas	1,00 vienetų
Svoris	1,50 kg/100 vnt.

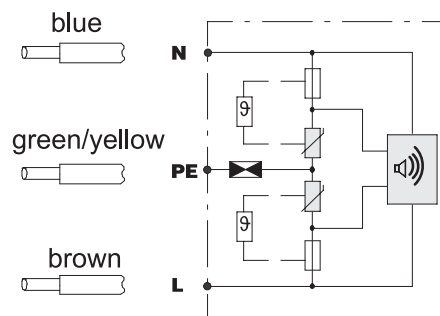
Techninių duomenų lapas

Apsaug. nuo viršįtamp. modulis 230 V

Art. Nr. 5092451

OBO
BETTERMANN

Techniniai duomenys



SPD pagal EN 61643-11	Tipas 3
SPD pagal IEC 61643-11	III klasė
Vardinė įtampa	230,00 V
Didžiausia ilgalaikė įtampa AC	255,00 V
Didžiausia nepertraukiama įtampa	255,00 V
Vardinė impulsinė srovė (8/20)	3 kA
Vardinė apkrovos srovė	16,00 A
Maksimali impulsinė nuotėkio srovė (8/20 μs)	6,00 kA
Bendras apsaugos lygis [L-PE]	1.500,00 kV
Apsaugos lygis	< 1,3 kV
Apsaugos lygis [L-N]	1.500,00 kV
Apsaugos lygis (L-N)	< 1,3 kV
Apsaugos lygis (N-PE)	< 1,5 kV
Suveikimo laikas	< 25 ns
Maksimalus priešsaugiklis	16,00 A
Temperatūros diapazonas	-15-+60 °C
Polių konstrukcija	kitas
Išvadas	akustinė veikimo indikacija
Išvadas	kitos
Montavimo būdas	Sieninis kištukinis lizdas
Signalizavimas prietaise	akustinis