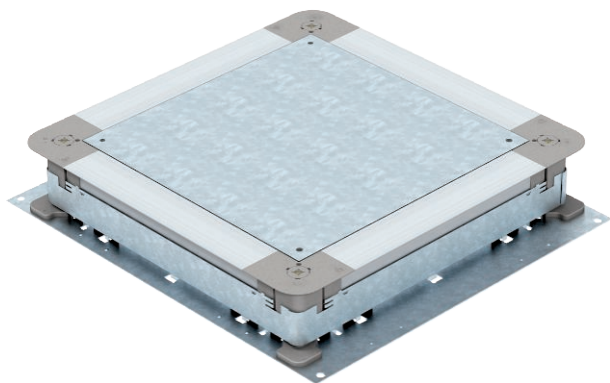


Techninių duomenų lapas

UZD250-3, skirta 70–125 mm aukščio betonuojamoms grindims

Art. Nr. 7410030



Pagrindinė sujungimo ir atsišakojimo dėžė betonuojamų grindų pagrindiniams instaliaciniams kanalams su šoninėmis sienomis iš lakštinio plieno. Skirtas grindiniams liukams montavimo rėme montuoti (užsakomas atskirai). Montavimo pagrindo viršų galima sklandžiai išlyginti sulig grindų aukščiu (galimas greitas išlyginimas), viršutinė tvirtinimo pagrindo plokštuma turi būti viename lygyje su betono išlyginamuoju sluoksniu. Su atsiejimo galimybe po grindų klojimo, galima naudoti su sistemos priedais taip pat gali būti naudojamas su didele aprova.



St Plienas
FS cinkuotas

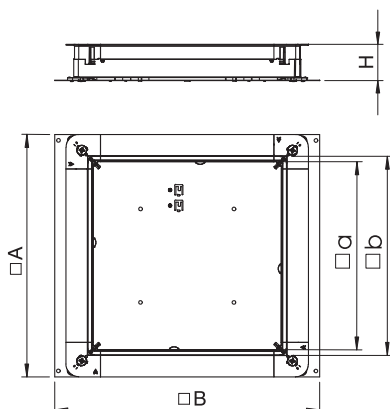
Gaminio papildomo teksto nurodymai

Šoninės sienelės, paruoštos 190 ir 250 mm pločio kanalams.

Pagrindiniai duomenys

Art.-Nr.	7410030
Modelis	UZD 250-3
1 pavadinimas	Montažinė dėžė
2 pavadinimas	regul.aukštis 70- 125mm
Dydis	410x367x70
Medžiaga	Plienas
Medžiagos santrumpa	St
Paviršius	cinkuotas
Paviršius pagal DIN	DIN EN 10346
Paviršius. Santrumpa	FS
Mažiausias pardavimo vienetas	1,00 vienetų
Svoris	420,00 kg/100 vnt.

Techniniai duomenys



Matmuo A	367,00 mm
Matmuo B	410,00 mm
Matmuo a	262,00 mm
Matmuo b	283,00 mm
Matmenys	367 x 410 x 70 mm
Pagrindo plokštė	<input checked="" type="checkbox"/>
Dangčio konstrukcija	universalus
Tarpiklio įmontavimo galimybė	<input checked="" type="checkbox"/>
Montavimo vieta	6,09 - 11,63 dm ³
Virš grindų montuojamos talpos įmontavimo anga atsiejami	<input type="checkbox"/>
Besiūlių grindų aukštis vamzdžiui prijungti	<input checked="" type="checkbox"/>
	<input type="checkbox"/>

Techninių duomenų lapas

UZD250-3, skirta 70–125 mm aukščio betonuojamoms grindims

Art. Nr. 7410030



Techniniai duomenys

Tinka užbetuojamam uždaram pogrindiniam kanalui	<input type="checkbox"/>
Tinka pogrindiniam kanalui su dekoratyvine danga	<input checked="" type="checkbox"/>
Tinka pogrindiniam kanalui	<input type="checkbox"/>
Kanalo plotis	190,00 - 250,00 mm
Kanalo aukštis	28,00 - 48,00 mm
Mažiausias liejamų grindų aukštis	70,00
Vardinis dydis	250,00 mm
Aukščio reguliavimo ribos	70,00 - 125,00 mm