



MAXLIGHT



Nazwa | *Name*
Basic Square II

Kod | *Reference*
C0089

Montaż | *Installation type*
plafon | ceiling

Zasilanie wejściowe | *Input power*
220-240V~; 50/60Hz

Źródło światła | *Light source*
2x50W GU10 230V

Materiał | *Material*
metal | metal

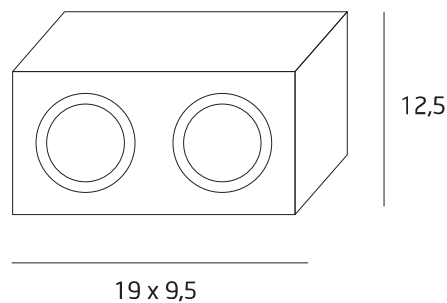
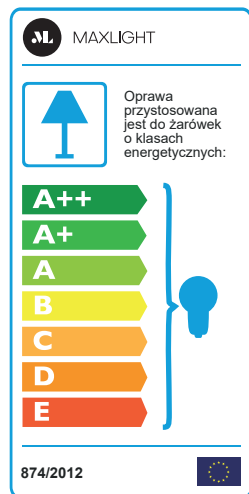
Wykończenie | *Finish*
czarne | black

Wymiary | *Size*
długość | length: 9,5 cm
szerokość | width: 19 cm
wysokość | height: 12,5 cm

Klasa ochrony | *International Protection Rating*
IP20

Możliwość ściemnienia | *Dimmable*
nie | no

Opakowanie | *Package*
długość | length: 57,5 cm
szerokość | width: 57,5 cm tu jest coś nie tak z wymiarem
wysokość | height: 24 cm
waga netto | net weight: 3,2 kg
waga brutto | gross weight: 4,3 kg



MAX-FLIZ HOME
ul. Zakopiańska 58
30-418 Kraków, Polska

+48 12 21 12 166
email: info@maxlight.com.pl
www.max-light.com.pl