

Techniniu duomeniu lapas

Kombinuotas iškroviklis V50 3-polis+NPE 280 V

Prekės numeris: 5093526



Kombinuotasis žaibo viršįtampio iškroviklis, tipas 1+2

- Potencialams nuo žaibo išlyginti pagal VDE 0185-305 (IEC 62305)
- Žaibo srovės iškrovos dydis 12,5 kA (10/350) poliui ir iki 50 kA (10/350) bendrai
- Modulinis kištukinis iškroviklis su skiriamuoju įtaisų ir optine būsenos indikacija
- Fiksavimas su apsauga nuo vibracijos ir įtampos kodavimu
- Plastikinis pagal UL 94 V-0
- FS variantuose yra bepotencinis nuotolinės signalizacijos kontaktas

Naudojamas: apsaugos nuo žaibo potencialų išlyginimas III ir IV klasės pastatuose su apsaugos nuo žaibo sistema.

* Kompletas = viršutinė ir apatinė dalis



Pagrindiniai duomenys

Prekės numeris	5093526
Tipas	V50-3+NPE-280
1 pavadinimas	CombiController V50
2 pavadinimas	3p + NPE
Gamintojas	OBO
Dydis	280V
Mažiausias pardavimo vienetas	1
Kiekio vienetas	Vienetas
Svoris	58,8 kg
Svorio vienetas	kg/100 vnt.
CO2 pėdsakas (GWP) nuo lopšio iki vartų	2,0018 kg CO2e / 1 Vienetas

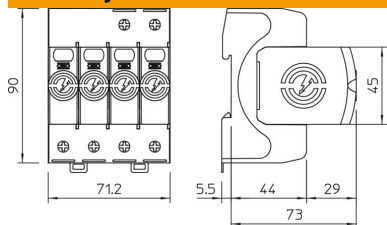
Techninių duomenų lapas

Kombinuotas iškroviklis V50 3-polis+NPE 280 V

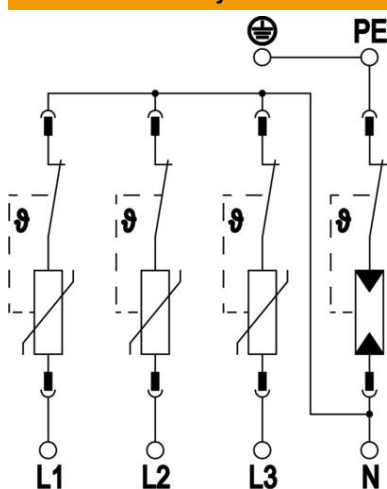
Prekės numeris: 5093526



Matmenys

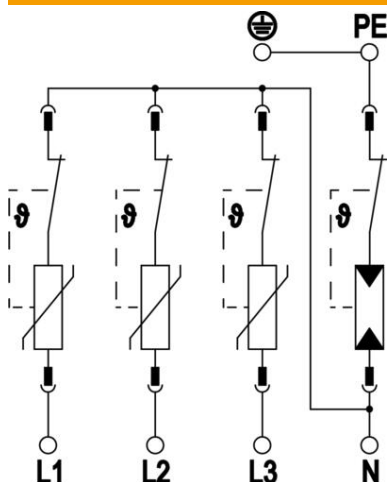


Techniniai duomenys



Imp. srovė (8/20 μs) [bendra]	80 kA
Prijungimo skerspjūvis (min.)	1,5 mm ²
Maks. prijungimo skerspjūvis FM gnybtai	16 AWG
Maks. prijungimo skerspjūvis FM gnybtai	1,5 mm ²
Min. prijungimo skerspjūvis FM gnybtai	21 AWG
Min. prijungimo skerspjūvis FM gnybtai	0,5 mm ²
Suveikimo laikas	<25 ns
Suveikimo laikas [L-N]	25 ns
Suveikimo laikas [N-PE]	100 ns
Išpučiamasis	ne
Polių konstrukcija	3+N/PE
Skirstymo blokų konstrukcinis plotis (TE, 17,5 mm)	4
Maks. darbinė temperatūra	80 °C
Min. darbinė temperatūra	-40 °C
Žaibo išlydžio srovė (10/350 μs)	12,5 kA
Žaibo išlydžio srovė (10/350 μs) [L-N/PE]	12,5 kA
Žaibo išlydžio srovė (10/350 μs) [N-PE]	50 kA
Žaibo išlydžio srovė (10/350 μs) [bendra]	50 kA
Sukimo momentas	35 Lbs
Sukimo momentas	4 Nm
Sūkio momentas FM gnybtui	1,7 Lbs
Sūkio momentas FM gnybtui	0,2 Nm
Sumontavimo vieta	Vidaus patalpa
Nuotolinio signalizavimo įtaisas	ne
Antrinės srovės slopinimo geba (eff) [N-PE]	0,1 kA
Funkcijų / defektų indikatorius	optinis
Korpuso medžiaga	PA UL 94 V-0
Bendras apsaugos lygis [L-PE]	2,5 kV
Aukščiausia nuolatinė įtampa (L-N)	280 V
Aukščiausia nuolatinė įtampa (N-PE)	255 V
Didžiausia ilgalaikė įtampa AC	280 V
Integruotas įvadinis saugiklis	ne

Techniniai duomenys



Atsparumas trumpajam jungimui esant maks. viršįtampio apsaugai tinkle	50 kA eff
Maks. laidų skersmuo, lankstus (plonagyslis)	35 mm ²
Maks. laidų skersmuo, lankstus (plonagyslis)	2 AWG
Min. laidų skersmuo, lankstus (plonagyslis)	16 AWG
Min. laidų skersmuo, lankstus (plonagyslis)	1,5 mm ²
Maks. laidų skerspjūvis nejudrus (vienalaidis / daugialaidis)	2 AWG
Maks. laidų skerspjūvis nejudrus (vienalaidis / daugialaidis)	35 mm ²
Min. laidų skerspjūvis nejudrus (vienalaidis / daugialaidis)	16 AWG
Min. laidų skerspjūvis nejudrus (vienalaidis / daugialaidis)	1,5 mm ²
Maks. oro drėgnumas	95 %
Min. oro drėgnumas	5 %
Maks. tinklo viršįtampio apsauga	160 A gL/gG
Maksimalus priešsaugiklis	160 A
Maksimali impulsinė nuotėkio srovė (8/20 μs)	50 kA
Maksimali impulsinė nuotėkio srovė (8/20 μs) [L-N]	50 kA
Minimalus atstumas	1,5 mm
Montavimo būdas	35 mm DIN bėgelis
Vardinė impulsinė nuotėkio srovė (8/20 μs)	30 kA
Vardinė impulsinė nuotėkio srovė (8/20 μs) [L-N]	30 kA
Vardinė įtampa AC (50 / 60 Hz)	230 V
Tinklo forma	TN-S, TT
Tinklo tipas TN	taip
Tinklo tipas TN-C	ne
Tinklo tipas TN-C-S	taip
Tinklo tipas TN-S	taip
Tinklo tipas TT	taip
Polių skaičius	4
Portai	One-Port-SPD
Liekamoji įtampa [L-N] @ 1 kA	0,7 kV
Liekamoji įtampa [L-N] @ 12,5 kA	1 kV
Liekamoji įtampa [L-N] @ 5 kA	0,8 kV
Liekamoji įtampa [L-N] @ 7 kA	0,9 kV
Apsaugos rūšis	IP20
Apsauginio laidininko srovė	< 5 μA
Apsaugos lygis	≤1,3
Apsaugos lygis [L-N]	≤1,3
Apsaugos lygis [N-PE]	1,5 kV
Signalizavimas prietaise	optinis
SPD pagal EN 61643-11	Tipas 1+2
SPD pagal IEC 61643-1	I+II klasė
SPG pagal UL 1449	Tipas 4

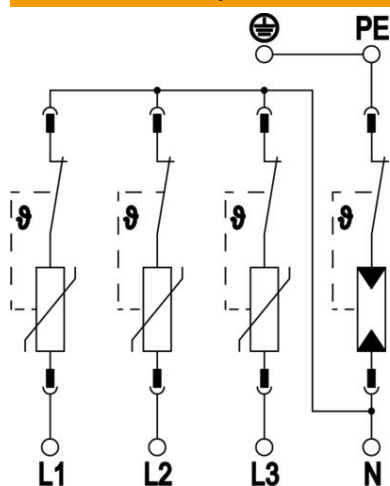
Techniniu duomenu lapas

Kombinuotas iškroviklis V50 3-polis+NPE 280 V

Prekės numeris: 5093526



Techniniai duomenys



TOV įtampa [L-N] – saugus režimas pabaiga – 120 min	440 V
TOV įtampa [L-N] – atlaikymo režimas – 5 s	335 V
TOV įtampa [N-PE] – atlaikymo režimas – 200 ms	1200 V
Leidimai	VDE KEMA UL ÖVE